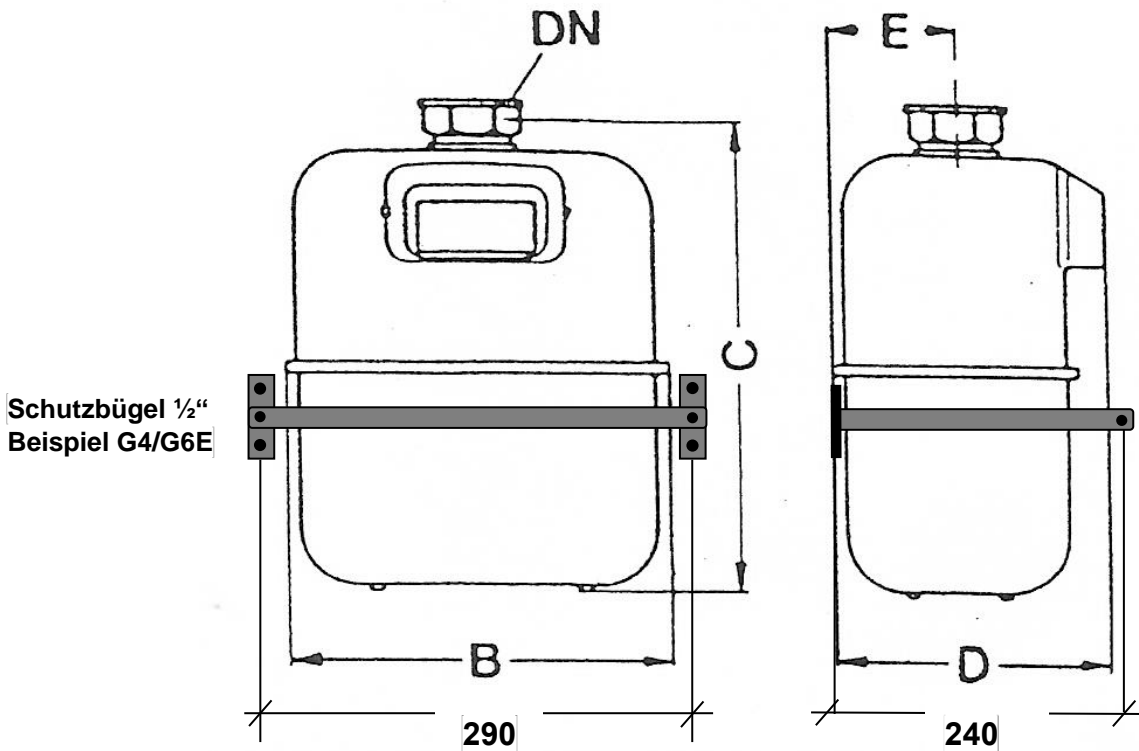


## Mass-Skizze Einrohrzähler



Abmessungen Einrohrgaszähler							
Grösse	Kesselleistung bis * kW	Q max m <sup>3</sup> /h	Anschluss T-Stück	B Einbau- breite	C* Einbau- höhe	D Einbau- tiefe	E* Wand- abstand
(spez) G 4 E	50	6	1" bis G2"	200	300	197	100
G 4 E	50	6	1" bis G2"	233	400	197	100
G 6 E	85	10	1" bis G2"	233	400	197	100
G 10 E	135	16	1½" bis G2 ¾"	382	370	211	120
G 16 E	210	25	1½" bis G2 ¾"	382	370	211	120
G 25 E	340	40	2"	457	469	309	160

### Bemerkungen

- Alle Masse in mm
- \*) Baumass C\* inkl. Zählerregler bis G6
- \*) Baumass E\* inkl. Wandabstand
- Grössere Zähler sowie Drehkolbenzähler auf Anfrage